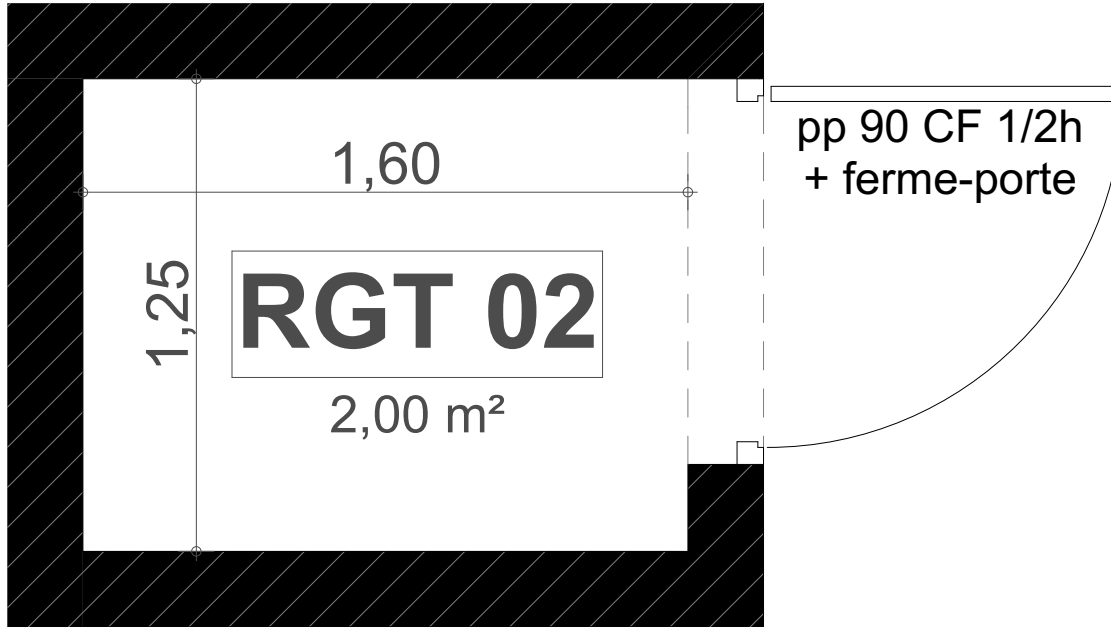
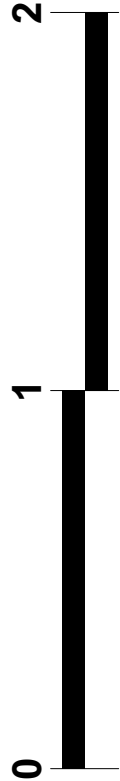


Maçonnerie



" ORGANZA "

36 rue Barjot - 49300 CHOLET
Construction d'un ensemble immobilier
de 25 logements

Maître d'ouvrage :
SCCV DU CEDRE CHOLET



32 Rue La Noue Bras de Fer
44200 NANTES

Maître d'œuvre :
ARCHIDEA

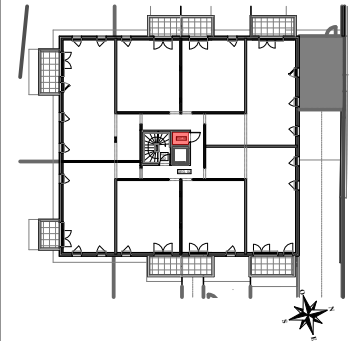


3 Place Michel Ange
49300 CHOLET

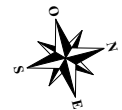


Perspective non contractuelle

Plan de repérage



Bâtiment	Rangement	Niveau
A	02	2ème



Nota: La surface de placard est incluse dans celle des pièces attenantes

Plan de réservation

Version n°00

Février 2024

Signature(s) :

PLANS NON CONTRACTUELS

Nota : En fonction des nécessités techniques de la réalisation, des modifications sont susceptibles d'être apportées à ce plan qui ne revêt, avant d'être annexé à l'acte authentique de vente, qu'un caractère informatif.

Les surfaces indiquées sont approximatives, les soffites, faux plafonds, retombées, gaines, sont susceptibles d'évoluer en situation, en nombre et en dimension.

La végétalisation n'est pas contractuelle. Les éléments de mobilier (meubles, plans de travail) ne sont pas fournis et ne sont pas placés qu'à titre indicatif. Les accès aux terrasses et prolongements extérieurs peuvent comporter un surbot ou hauteur de marche à franchir.